

Samyung SART

GMDSS
9 GHz SEARCH & RESCUE
RADAR TRANSPONDER
SAR-9

신제품



최신 IMO 성능기준과 GMDSS 규격에
적합하게 설계제작

 **삼영이엔씨 | 주**

SAMYUNG SART(SAR-9) GMDSS 9 GHz RADAR TRANSPONDER

삼영 SAR-9는 콤팩트하고 적은 중량의 수색구조용 레이더 트랜스폰더(Search and Rescue Transponder : SART)로 GMDSS 규격에 적합하도록 설계되었으며, 조난시 구명정이나 모선박의 정확한 위치를 제공합니다.

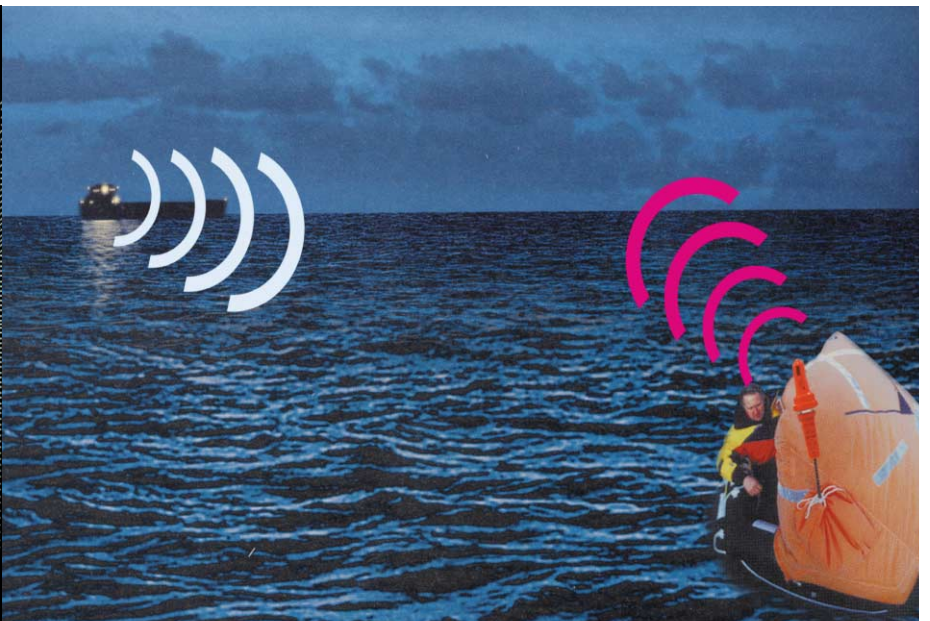
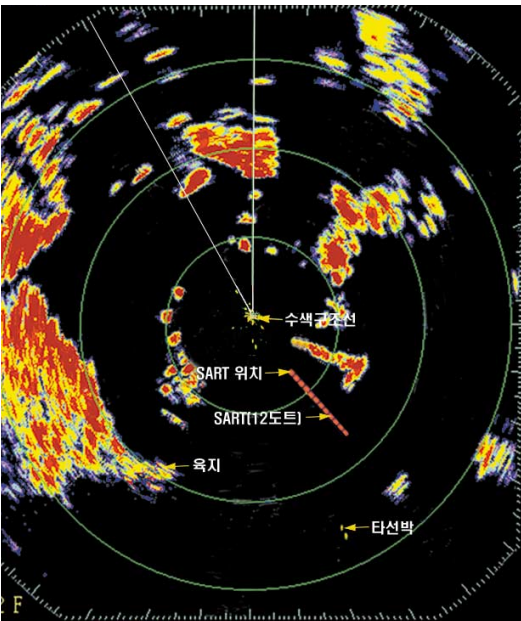
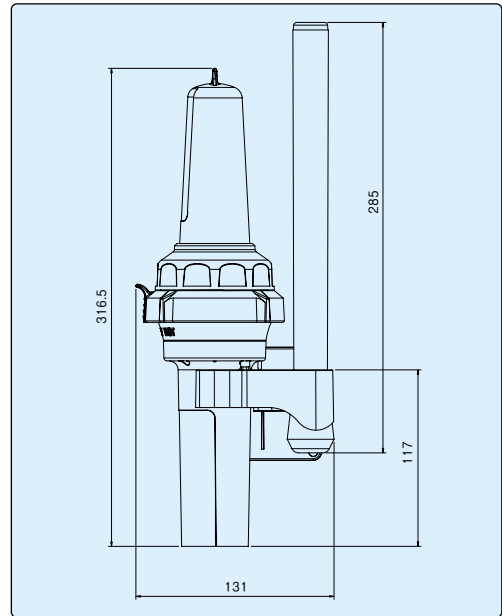
특징

- 최신 IMO 성능기준 및 GMDSS 규격에 적합하게 설계제작
- 구명정에 고정 또는 탈착하여 사용가능
- 자동 또는 수동으로 동작
- 사용자 시험 장치 내장
- 충격에 강한 PC/ABS 합성재질 사용으로 험한 해상환경에 적합
- 부저 및 LED로 동작 표시
- 위험이 없는 배터리 사용
- 수중 10M까지 방수 가능

사양

- 주파수 범위 : 9.2 ~ 9.5 GHz
- 편파면 : 수평
- 수직 빙폭 : +12.5°
- 방위각 빙폭 : 무지향성으로 ±2dB
- 복사 전력 : > 400mW (+26dBm)
- 소인(sweep) 형태 : 톱니파 (12 소인(sweeps))
- 펄스 발사시간 : < 100μs
- 진행 소인(sweep)시간 : 7.5μs ± 1μs
- 귀환 소인(sweep)시간 : 0.4μs ± 0.1μs
- 회복 시간 : < 10μs
- 응답 지연 : < 0.5μs
- 실효 수신감도 : < -50dBm
- 동작 시간 : 96시간의 수신대기 후, 1KHz의 펄스반복주파수의 X-band 레이더에 응답하여 8시간 이상 송신가능
- 배터리 수명 : 5년
- 동작 온도 : -20℃ ~ +55℃
- 저장 온도 : -30℃ ~ +65℃

외형도



※본제품의 제원은 제품개선을 위해 예고없이 변경될 수 있습니다.

유망 선진기술 기업 지정업체
삼영이앤씨 | 주 |
SAMYUNG ENC CO., LTD.
 606-083 부산광역시 영도구 동삼동 1123-17번지
 Tel : (051) 601-6666(대표) Fax : (051) 412-6616
 영업기술본부 : (051) 601-5555(대표) Fax : (051) 413-4446, 601-5540
 E-mail : marketing@samyungenc.com(국내영업팀)
 special@samyungenc.com(특수사업팀)
 overseas@samyungenc.com(해외영업팀)
 Http : //www.samyungenc.com



ISO 9001:2000 / KS A 9001:2001
 Certificate No. : RQM0645

