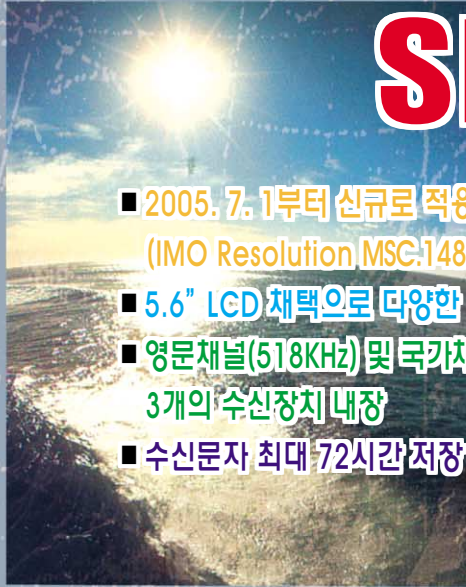


# 5.6" LCD NAVTEX RECEIVER SNX-300



- 2005. 7. 1부터 신규로 적용되는 IMO 요구 규격에 적합하게 설계제작 (IMO Resolution MSC.148(77) ITU-R M.540-2, M.625-3, IEC-6116)
- 5.6" LCD 채택으로 다양한 기상정보 화면 수신가능
- 영문채널(518KHz) 및 국가채널(490/4209.5KHz)를 동시에 수신가능한 3개의 수신장치 내장
- 수신문자 최대 72시간 저장 및 채널당 50개 메시지 영구보존 가능



**신제품**  
5.6" LCD 화면 채택



# 액정 NAVTEX 수신기

MODEL : SNX-300

## 특징

- 2005. 7. 1부터 신규로 적용되는 IMO 요구 규격에 적합하게 설계제작 (IMO Resolution MSC.148(77) ITU-R, M.540-2, M.625-3, IEC-61162)
- 영문채널(518KHz) 및 국가채널(490KHz/4209.5KHz) 동시에 수신 가능한 3개의 수신장치 내장
- 외부 항해 장비에 의한 채널 및 송신국 및 수신메세지 설정가능
- 채널당 평균길이 8,000개 수신문자 정보 200개 이상 저장 가능
- 수신문자 최대 72시간 저장 및 채널당 50개 메세지 영구보존 가능
- 외부 항해장비 (INS : Integrated Navigation System)와 인터페이스 가능한 IEC-61162 지원

## 사양

### ■ 기본사양

- 사용온도 : -15°C to +55°C
- 습도 : 95% at 40°C
- 사용전압 : DC 10 ~ 36V, 12W@24V
- 치수 : 255W×163H×75D (mm)
- 무게 : 2.6kg

### ■ 수신부

- 수신주파수 : 518KHz(영어), 490KHz/4209.5KHz(자국어)
- 수신방식 : F1B NAVTEX broadcast
- 수신감도 : 2μV e.m.f(50Ω), 4% error rate
- 주파수 안정도 : ± 10Hz
- 안테나 임피던스 : 50Ω (Active), 전원 9V (내부공급)
- 수신메세지 종류 : A:항해경보, B:기상경보, C:빙산경보, D:수색 및 구조정보, E:기상예보, F:Pilot 메세지, G: AIS 메세지, H:LORAN 메세지, J:SATNAV 메세지, K:다른 항해지원메세지, L:추가 항해경보, Z:메세지 없음

### ■ 제어 및 표시부

- 화면표시 : 5.6" LCD, 320 dots × 240 dots
- 표시형식 : 수신 및 송신국 선택, 메세지 수신가능, 메세지 저장 및 관리기능  
수신주파수 표시, LCD 및 키보드 밝기조정, 자가진단기능, 알람기능
- 메세지 저장능력 : 각 채널당 200개 (1,600,000 문자)
- 영구 메세지 저장수 : 50개 (400,000 문자)
- 메세지 저장시간 : 최대 72시간

### ■ 프린터

- 프린터 방식 : thermal serial dot
- 문자 사이즈 : 9dots (high) × 7dots (wide)
- 속도 : 52.5 cps (Normal), 80 cps (Condensed)

## 구성품

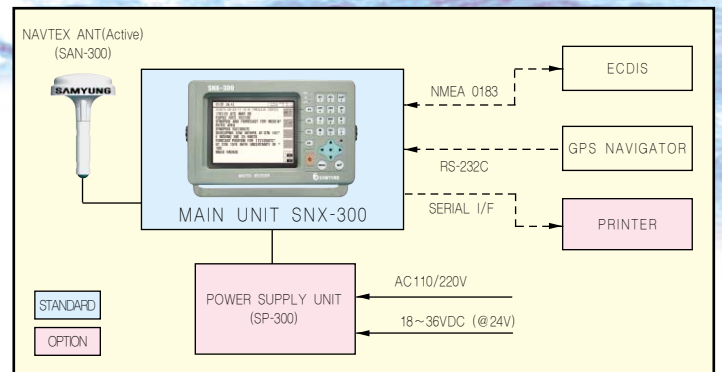
### ■ 기본구성

- 본체 (SNX-300)
- 안테나 (SAN-300)
- 공사자재, 예비품, 설명서

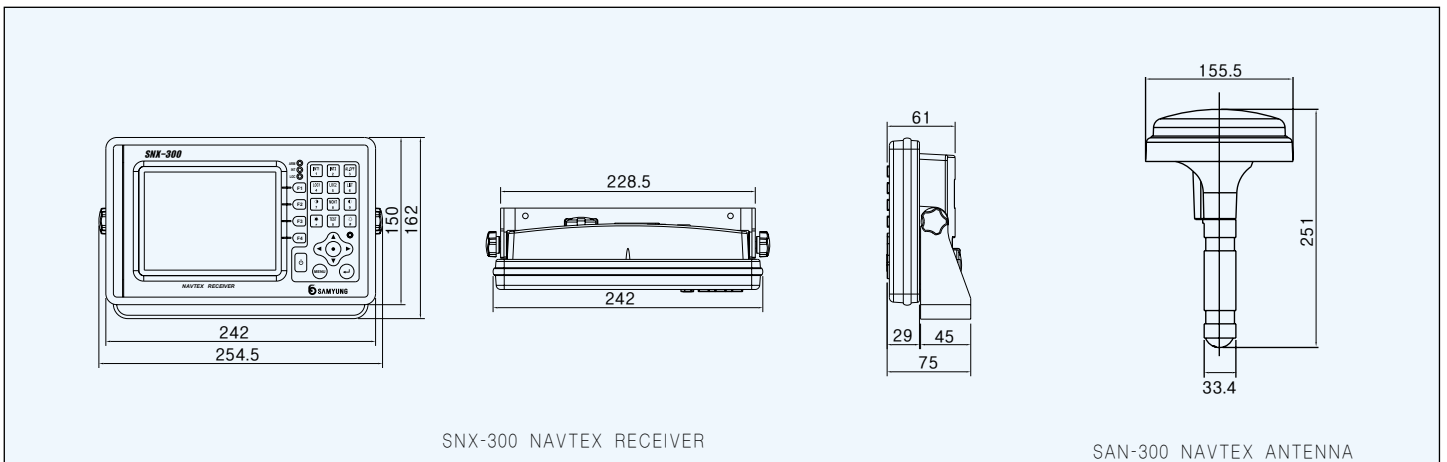
### ■ 선택구성

- 프린터
- 전원공급기

## 구성도



## 외형도



※본제품의 제원은 제품개선을 위해 예고없이 변경될 수 있습니다.

유망 선진기술 기업 지정업체  
**삼영이앤씨 | 주 |**  
**SAMYUNG ENC CO., LTD.**  
 606-083 부산광역시 영도구 동삼동 1123-17번지  
 Tel : (051) 601-6666(대표) Fax : (051) 412-6616  
 영입기술본부 : (051) 601-5555(대표) Fax : (051) 413-4446, 601-5540  
 E-mail : marketing@samyungenc.com (국내영업팀)  
 special@samyungenc.com (특수사업팀)  
 overseas@samyungenc.com (해외영업팀)  
 Http : //www.samyungenc.com



ISO 9001:2000 / KS A 9001:2001  
 Certificate No. : RQM0645



코스닥 등록법인